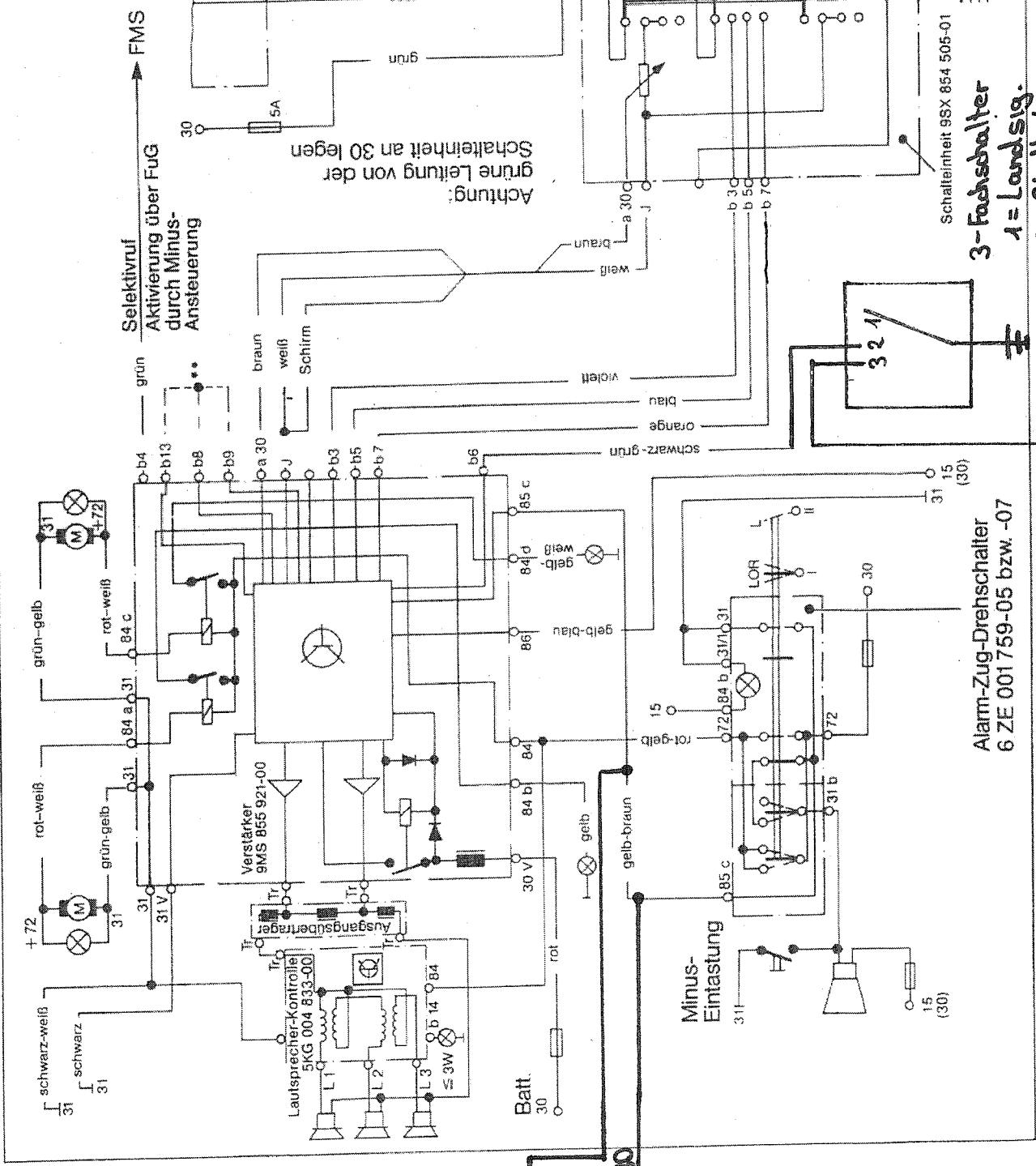


****Vorrangumschaltung:**
 Brücke b 13-b 8 Klangfolgeverriegelung
 bei KL-Ausfall aufgehoben,
 Brücke b 13-b 9 Signal
 erhält Vorrang vor Sprache

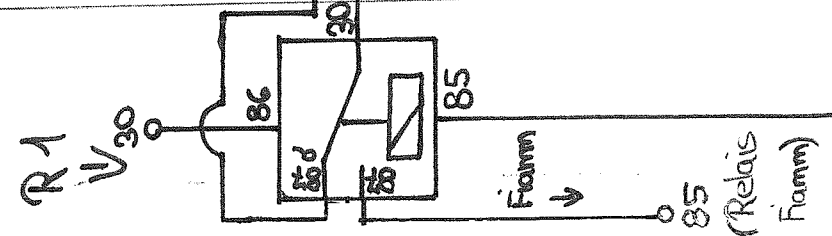


Achtung:
 grüne Leitung von der
 Schalteinheit an 30 legen

Selektivruf
 Aktivierung über FuG
 durch Minus-
 Ansteuerung

Schalteneinheit 9SX 854 505-01
 3-Fachschalter
 1 = Landisig.
 2 = Stadtsig.
 3 = Pressluft

Alarm-Zug-Drehschalter
 6 ZE 001759-05 bzw. -07



Technische Änderungen vorbehalten.

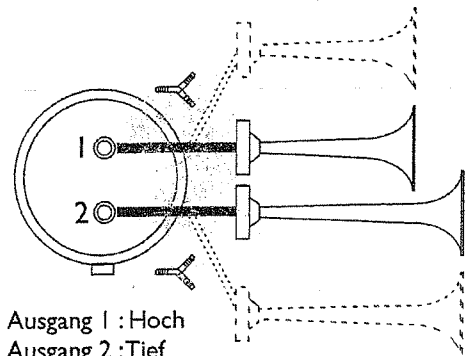
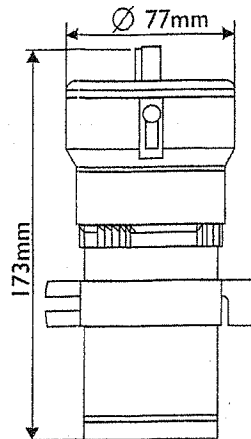
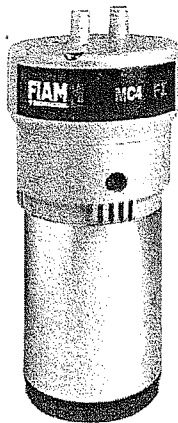
MC4 FD



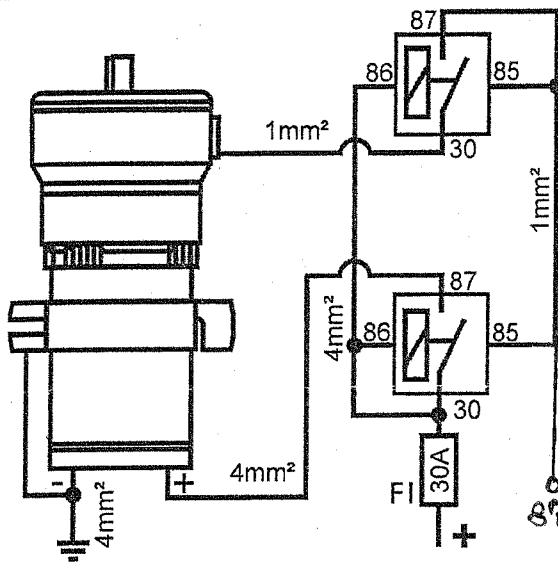
W 25054

e3*72/245*95/54*027013*00

29/13



Ausgang 1 : Hoch
Ausgang 2 : Tief
Bei 4 Hörnern Y-Verteiler verwenden.



Technische Daten

Zulassung: ABG W25054
Spannung: 12/24V DC
Stromaufnahme: 17A bei 12VDC
8A bei 24VDC
Temperaturbereich: -30°C bis +60°C
Gewicht: 1,2kg

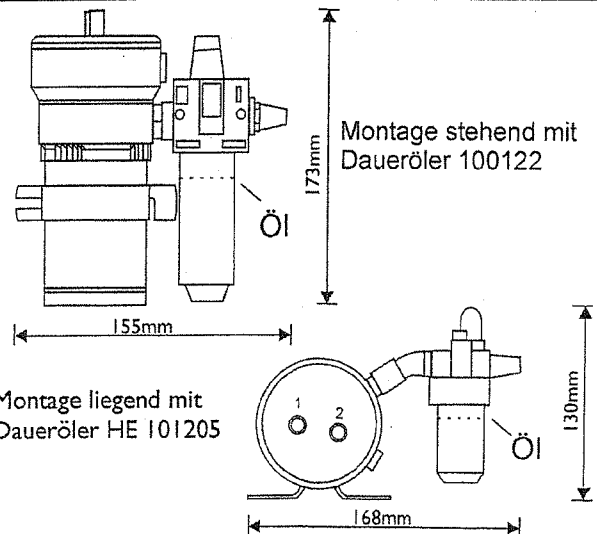
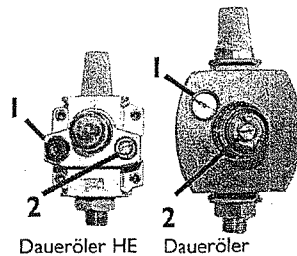
Die Nullstellung des Kompressors wird durch die Relaisschaltung erreicht.

87 kommt von R1 (K187)

Daueröler

Die Verwendung des Dauerölers ermöglicht einen wartungsfreien Betrieb des Kompressors.

1. Verschlusschraube
Nachfüllöffnung
2. Einstellschraube
Ölmenge
(voreingestellt)



Artikel-Nummer

100855 Kompressor 12V
100856 Kompressor 24V

Lieferumfang: Kompressor, Befestigungsschelle, 2 Relais

Zubehör und Ersatzteile

100122 Daueröler stehend
101205 Daueröler HE, stehend und liegend
100123 Kompressor - Öl 100ml



LOHR Signalgeräte Kirchstrasse 1-3 Telefon 07561/72238 info@robertlohr.de
Inh. Robert Lohr 88299 Leutkirch Fax 07561/71197 www.robertlohr.de

