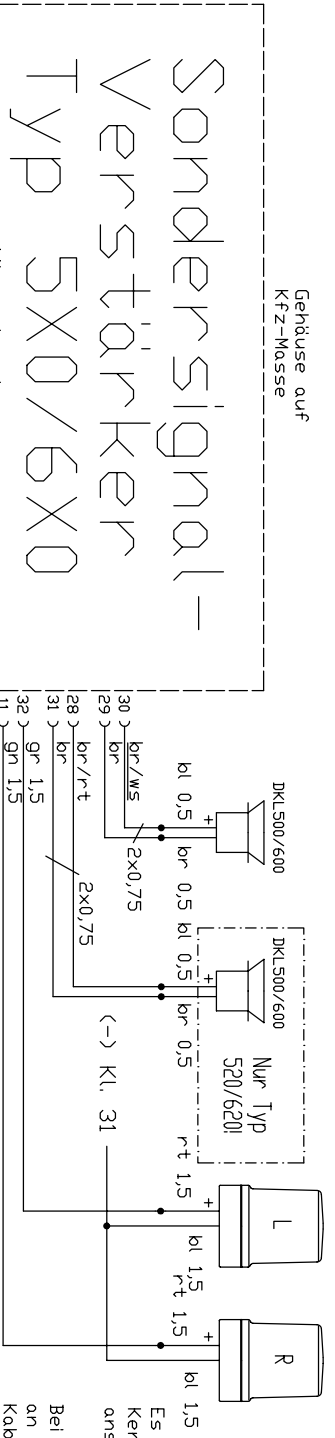


Farbencodes:

bl	- blau
br	- braun
ge	- gelb
gn	- grün
gr	- grau
rs	- rosa
rt	- rot
sw	- schwarz
vi	- violett
ws	- weiß

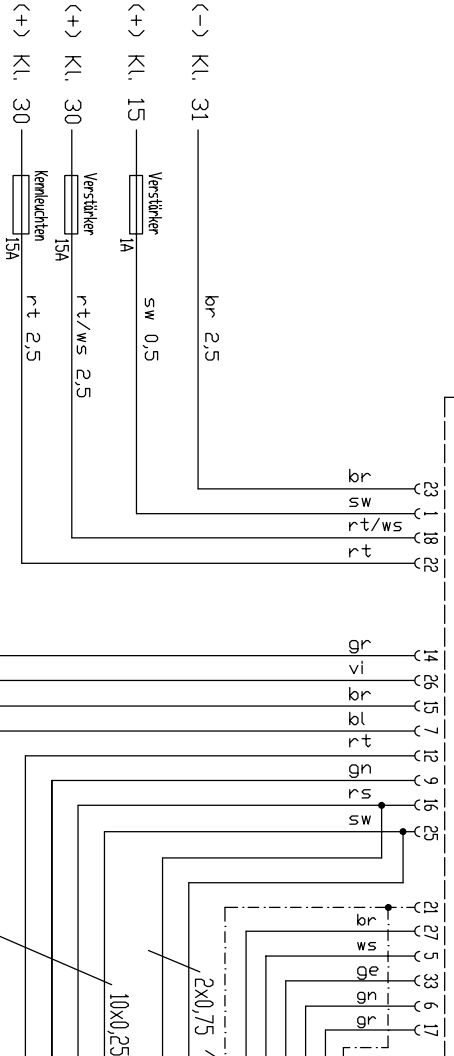


Es darf nur jeweils eine Kennleuchte an einen Kennleuchtenanschluss angeschlossen werden.
Bei Anschluss nur einer Kennleuchte an die Anlage, diese an L (graueres Kabel) anklammern.

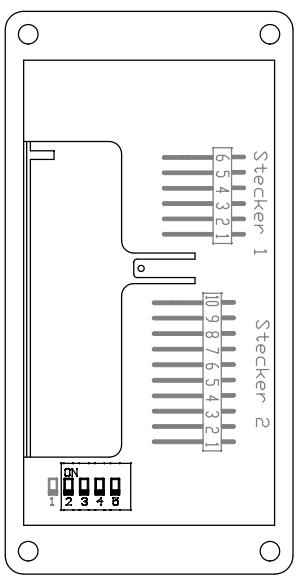
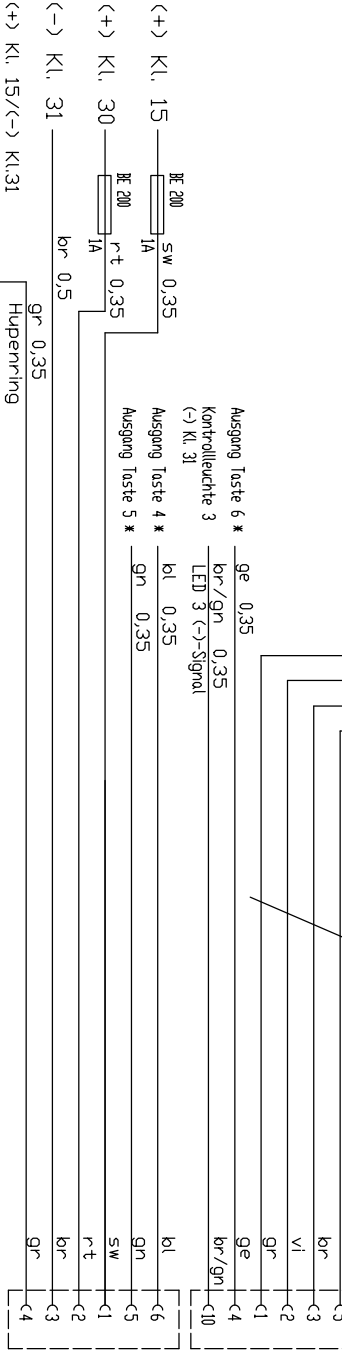
Gehäuse auf
Kfz-Masse

Sondersignal- Verstärker Typ 5X0/6X0

Minustastung

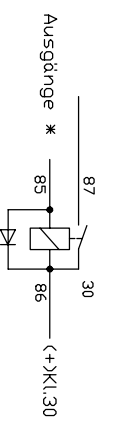


Hiröse-Stecker
für Stabmikrofon
oder
Fühla-4-Schalteinheit
Signalregistrierung (+ U_b)
optisch (300 mA)
akustisch (300 mA)



Achtung! Wichtiger Hinweis!
Wenn nichts anderes ausdrücklich angegeben ist, dürfen nur Relais mit Löschröhre verwendet werden, um andere Geräte mit Signalen der Sondersignalanlage zu steuern.

Zum Schalten von z.B. weiteren Kennleuchten die Ausgänge * wie folgt verdrahten:



Huperring (-)/(+)
(-) Kl. 31

Huperringbeschaltung inner mit Arbeitsstromrelais!

- für Plus- und Minustastung geeignet
- galvanische Trennung zur Störunterdrückung

Maximale Strombelastbarkeit der Signalregistrierung: 0,3 A

* Bedienteilvariante spezifische Ausgänge
Belegung siehe Zettell "BE 200 X Steckerbelegung"

Verdrahtungsplan Typ 5X0/6X0 mit Bedienteil BE 200 X (Minustastung)

Typ500.V.00634.012-1